

# GIO<sup>2</sup>



IT / EN

**bongio**

MADE IN ITALY SINCE 1936



**bongio**  
MADE IN ITALY SINCE 1936

# GIO<sup>2</sup>

**#REFINEDPOP**

“

L'AUTENTICA CREATIVITÀ  
NEL DESIGN  
UNISCE ECCELLENZA FUNZIONALE,  
INNOVAZIONE TECNOLOGICA  
E CURA ARTIGIANALE DEL DETTAGLIO.  
UN PRODOTTO BONGIO  
È BELLO PERCHÉ INNOVATIVO  
E INNOVATIVO PERCHÉ BELLO.

Real design creativity brings together functional excellence,  
technological innovation and an artisanal flair for detail.  
A Bongio product is appealing because it is innovative  
and innovative because it is appealing.

”

*Antonio Bongio*

**[www.bongio.com](http://www.bongio.com)**

# GIO<sup>2</sup>

DESIGN CENTER DIRECTED BY  
**ANTONIO BONGIO**



RENEWED  
SEVENTIES  
ATTITUDE

1



## ATTITUDINE CONTEMPORANEA

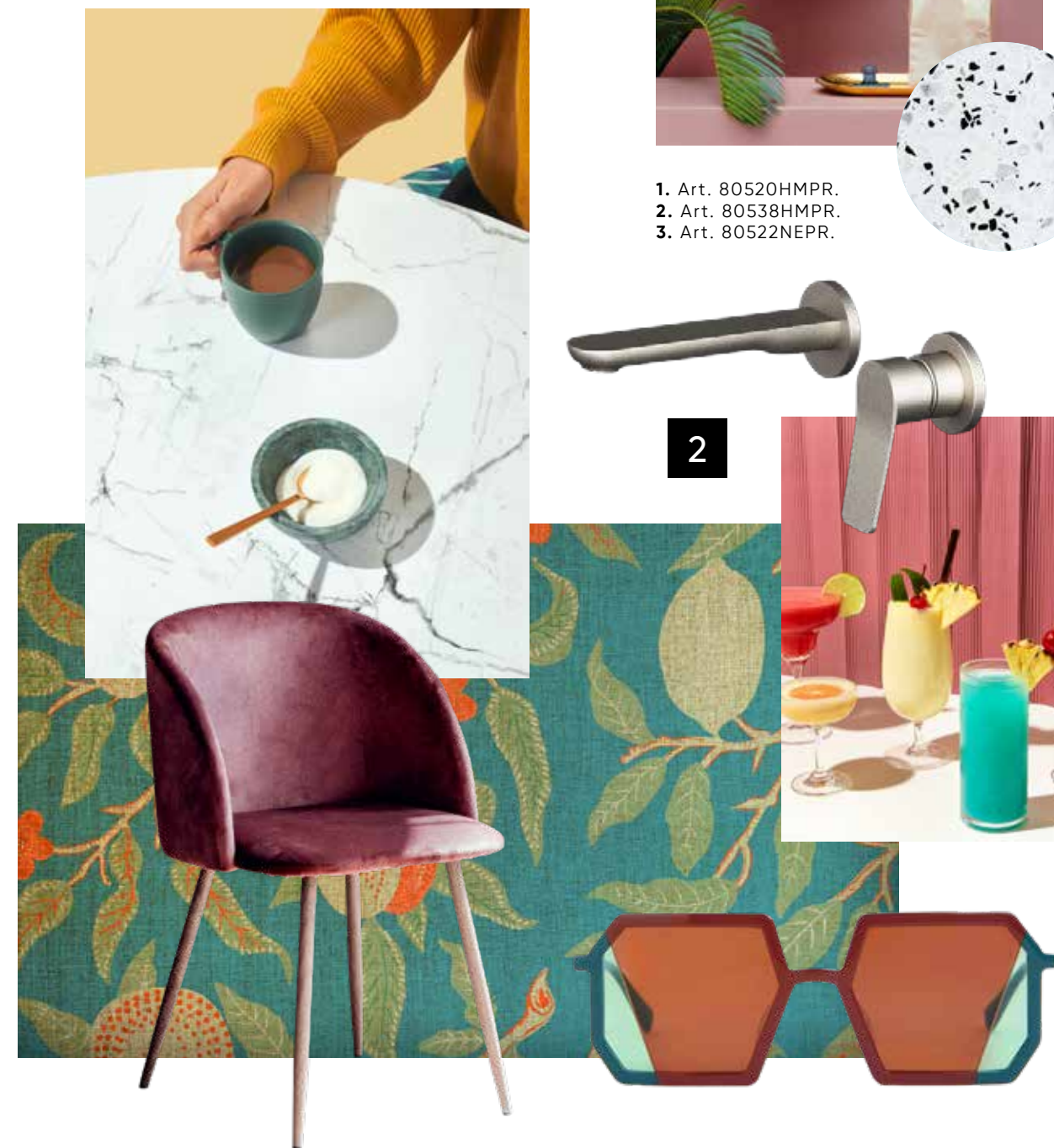
*Contemporary attitude*

L'inconfondibile personalità degli Anni'70 rivisitata in ambienti dall'appeal contemporaneo. Un design prezioso che esplora accostamenti eclettici tra materiali e colori storici ma sempre attuali, valorizzando il potenziale di ogni ambiente grazie alle eleganti finiture della collezione Gio2.

The unmistakable personality of the '70s revisited in environments with contemporary appeal. A precious design that explores eclectic combinations of historical but always up-to-date materials and colours, enhancing the potential of any environment thanks to the elegant finishes of the Gio2 collection.



- 1. Art. 80520HMPR.
- 2. Art. 80538HMPR.
- 3. Art. 80522NEPR.



2





LAVABO / WASHBASIN  
Art. 80520CMRPR

VASCA / BATHTUB  
Art. 80550CMADPR

DOCCIA / SHOWER  
Art. 80524CMRPPR

BIDET / BIDET  
Art. 80522CMRPR

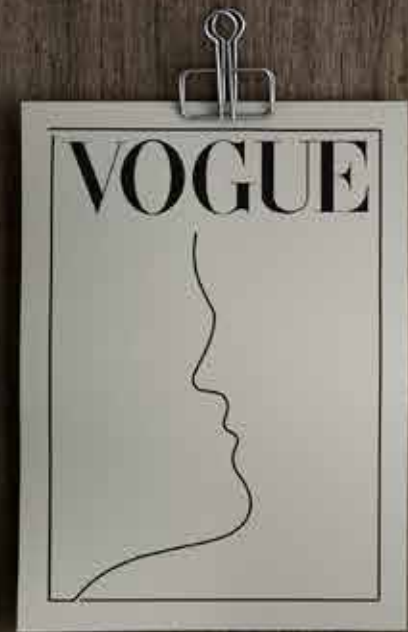






LAVABO / WASHBASIN  
Art. 80520HMPR





LAVABO / WASHBASIN  
Art. 80521HMPR  
Art. 80521NEPR  
Art. 80521CMPR



NE CM HM CR

Art. 80520NEPR  
Art. 80520CMPR





LAVABO / WASHBASIN  
Art. 80538NEPR

# INFORMAZIONI TECNICHE

*Technical details*

**CW510 con quantitativo inferiore allo 0,2% di piombo / CW510 brass with a quantity of less than 0.2% lead**



**CARTUCCIA:** La serie Gio2 è dotata di diverse tipologie di cartucce: cartuccia ø 25 mm e cartuccia ø 35 mm senza distributore. La temperatura d'impianto non deve superare i 70°C. La pressione di esercizio dell'impianto consigliata è di 3 bar.

**EROGAZIONE:** La serie Gio2 ha un tipo di erogazione morbida.

**SISTEMI DI DEVIAZIONE:** I deviatori Bongio sono testati per funzionare da un minimo di 0,5 bar pressione.

**INSTALLAZIONE:** Tutti gli articoli ad incasso Bongio completi sono forniti di relative parti incasso.

Gli articoli doccia e vasca esterni hanno un interasse di 15±20 mm.

Per gli articoli lavabo e bidet, monoforo e tre fori, da installarsi su piano, devono essere realizzati fori ø 35 mm massimo.

**\* NOTA 100% BRASS CW510: la serie Gio2 è realizzata in ottone CW510 con quantitativo inferiore allo 0,2% di piombo.**

**CARTRIDGE:** Gio2 series uses different kind of cartridges: ø 25 mms and ø 35 mms without distributor.

The temperature of the plant must not exceed 70°. The ideal working pressure of the plant is 3 bar.

**SUPPLY:** Gio2 series has a soft supply.

**DIVERTING SYSTEMS:** Bongio diverters have been tested to work properly starting from a minimum 0,5 bar pressure

**INSTALLATION:** All the built-in Bongio items are available with universal raw built-in body.

All the external shower and bath mixers have the 15±20 mms interaxe.

For the basin and bidet mixers - single or three holes - to be place on top deck, they require ø 35 mms maximum holes.

**\* NOTE 100% BRASS CW510: Gio2 series is made of CW510 brass with a quantity of less than 0.2% lead.**

## FINITURE E COLORI / FINISHES AND COLOURS



**CR**  
Cromo  
Chrome



**NE**  
Nero Opaco  
Matt Black



**CM**  
Cromo Satinato  
Matt Chrome

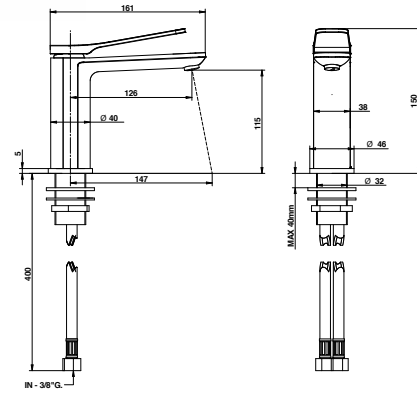


**HM**  
Oro Francese Satinato  
Matt French Gold

## 80721/PR SENZA PILETTA - WITHOUT WASTE

Miscelatore lavabo

Basin mixer



## ARTICOLO COMPLETO / COMPLETE ITEM

80721CRPR	CR
80721NEPR	NE
80721CMPR	CM
80721HMPR	HM

Abbinabile a / To match with:  
Sifone / Siphon - **00067CR00**  
Piletta clic-clac / Clic-clac waste - **00079CRPR**

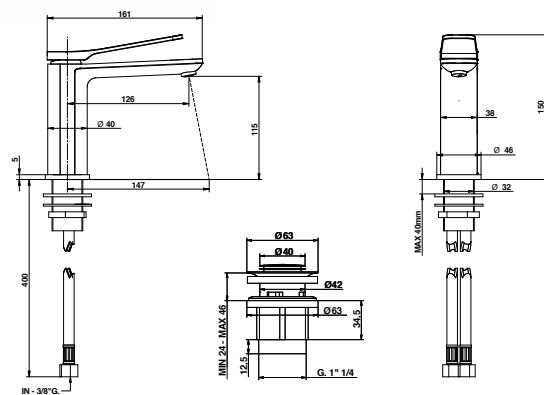
## RICAMBI / SPARE PARTS

9853	9377
------	------

## 80521/PR CON PILETTA - WITH WASTE

Miscelatore lavabo con piletta in ottone clic-clac.

Basin mixer with clic-clac waste.



## ARTICOLO COMPLETO / COMPLETE ITEM

80521CRPR	CR
80521NEPR	NE
80521CMPR	CM
80521HMPR	HM

Abbinabile a / To match with:  
Sifone / Siphon - **00067CR00**

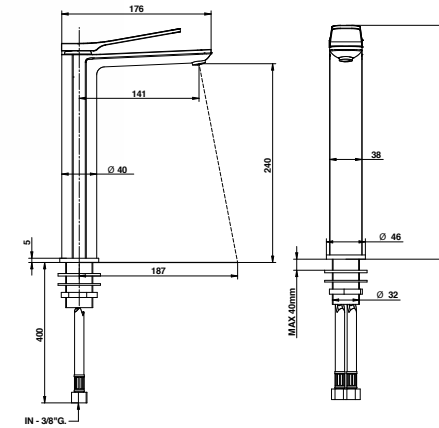
## RICAMBI / SPARE PARTS

9853	9377
------	------

## 80720/PR SENZA PILETTA - WITHOUT DRAIN

Miscelatore lavabo alto

High basin mixer



## ARTICOLO COMPLETO / COMPLETE ITEM

80720CRPR	CR
80720NEPR	NE
80720CMPR	CM
80720HMPR	HM

Abbinabile a / To match with:  
Sifone / Siphon - **00067CR00**  
Piletta clic-clac acciaio / Stainless steel clic-clac waste - **00079CRPR**

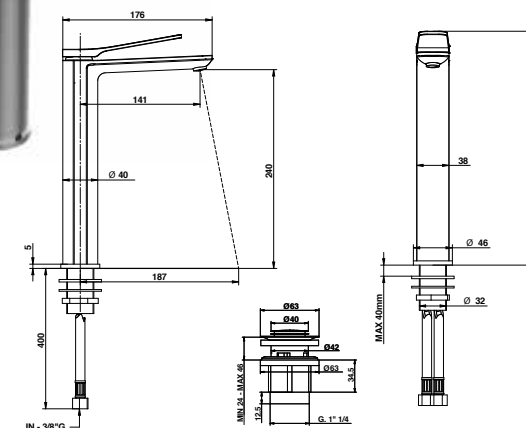
## RICAMBI / SPARE PARTS

9853	9377
------	------

## 80520/PR CON PILETTA - WITH WASTE

Miscelatore lavabo alto con scarico clic-clac in ottone.

High basin mixer with clic-clac waste.



## ARTICOLO COMPLETO / COMPLETE ITEM

80520CRPR	CR
80520NEPR	NE
80520CMPR	CM
80520HMPR	HM

Abbinabile a / To match with:  
Sifone / Siphon - **00067CR00**

## RICAMBI / SPARE PARTS

9853	9377
------	------

## FINITURE E COLORI / FINISHES AND COLOURS



## ACCESSORI E RICAMBI / ACCESSORIES AND SPARE PARTS

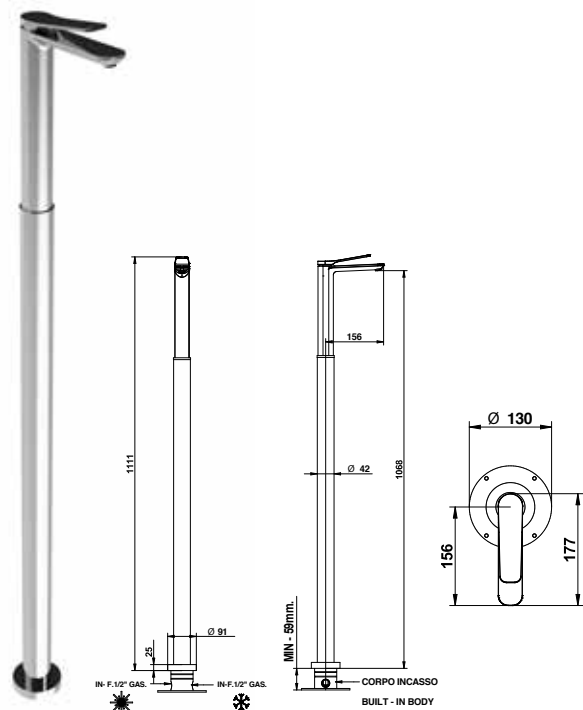




## 80533/PR

Miscelatore lavabo a pavimento

Floor mounted basin mixer.



## ARTICOLO COMPLETO / COMPLETE ITEM

80533CRPR CR

PARTE INCASSO  
BUILT-IN PARTPARTE ESTERNA DA ABBINARE  
EXTERNAL MATCHING PART

## FINITURE / FINISHES

9744	80533CRPREU	CR
	80533NEEU	NE
	80533OMPREDU	CM
	80533HMPREDU	HM

Abbinabile a / To match with:  
Sifone / Siphon - **00067CR00**  
Piletta clic-clac / Clic-clac waste - **00079CRPR**

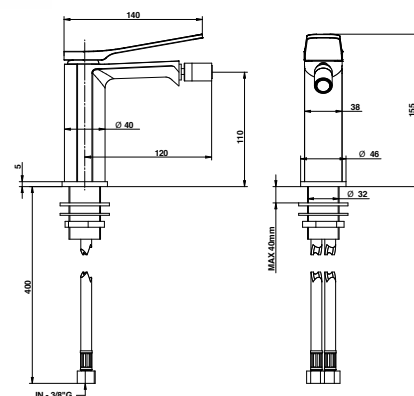
## RICAMBI / SPARE PARTS

	9853		9377
--	------	--	------

## 80722/PR SENZA PILETTA - WITHOUT WASTE

Miscelatore bidet

Bidet mixer



## ARTICOLO COMPLETO / COMPLETE ITEM

80722CRPR CR

80722NEPR NE

80722CMPR CM

80722HMPR HM

Abbinabile a / To match with:  
Sifone / Siphon - **00067CR00**  
Piletta clic-clac / Clic-clac waste - **00079CRPR**

## RICAMBI / SPARE PARTS

	9853		9977CR
--	------	--	--------

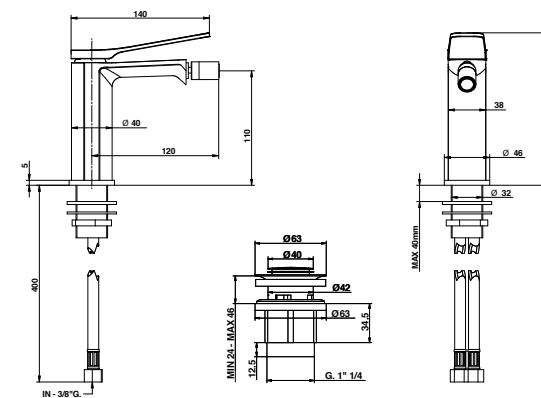
## FINITURE E COLORI / FINISHES AND COLOURS



## 80522/PR CON PILETTA - WITH WASTE

Miscelatore bidet con piletta clic-clac in ottone.

Bidet mixer with clic-clac waste.



## ARTICOLO COMPLETO / COMPLETE ITEM

80522CRPR CR

80522NEPR NE

80522CMPR CM

80522HMPR HM

Abbinabile a / To match with:  
Sifone / Siphon - **00066CR00**

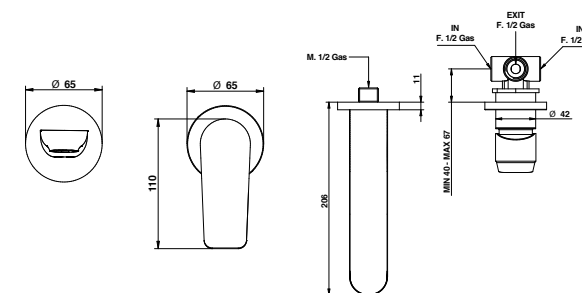
## RICAMBI / SPARE PARTS

	9853		9977CR
--	------	--	--------

## 80538/PR

Miscelatore lavabo incasso con bocca 220 mm.

Built-in basin mixer with 220 mms. spout.



## ARTICOLO COMPLETO / COMPLETE ITEM

80538CRPR CR

PARTE INCASSO  
BUILT-IN PARTPARTE ESTERNA DA ABBINARE  
EXTERNAL MATCHING PART

## FINITURE / FINISHES

9761	80538CR22PREU	CR
	80538NE22PREU	NE
	80538CM22PREU	CM
	80538HM22PREU	HM

Abbinabile a / To match with:  
Sifone / Siphon - **00067CR00**  
Piletta clic-clac / Clic-clac waste - **00079CRPR**

## ACCESSORI / ACCESSORIES

00100CRPRPR

## RICAMBI / SPARE PARTS

	9813		9378
--	------	--	------

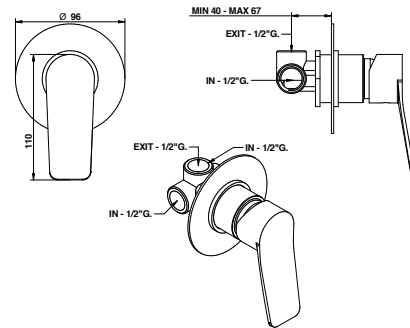
## ACCESSORI E RICAMBI / ACCESSORIES AND SPARE PARTS



## 80524/PR

Miscelatore doccia incasso

Built-in shower mixer



## ARTICOLO COMPLETO / COMPLETE ITEM

80524CRPR CR

PARTE INCASSO  
BUILT-IN PARTPARTE ESTERNA DA ABBINARE  
EXTERNAL MATCHING PART

## FINITURE / FINISHES

9761	80524CRPR	CR
	80524NEPR	NE
	80524CMPR	CM
	80524HMPR	HM

## ACCESSORI / ACCESSORIES

00100CRPRPR

OPTIONAL: Scatola incasso per cartongesso / Built-in box for drywall and cavity wall 09702PBOX

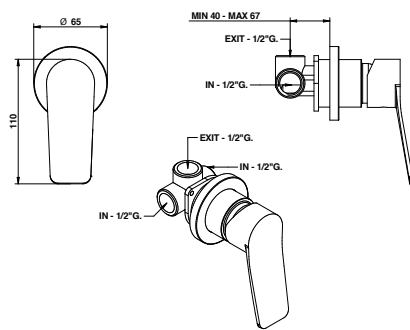
## RICAMBI / SPARE PARTS

9813

## 80524/RPPR

Miscelatore doccia incasso

Built-in shower mixer



## ARTICOLO COMPLETO / COMPLETE ITEM

80524CRRPPR CR

PARTE INCASSO  
BUILT-IN PARTPARTE ESTERNA DA ABBINARE  
EXTERNAL MATCHING PART

## FINITURE / FINISHES

09761	80524CRRPPREU	CR
	80524NERPPREU	NE
	80524CMRPPREU	CM
	80524HMRPPREU	HM

## ACCESSORI / ACCESSORIES

00100CRPRPR

OPTIONAL: Scatola incasso per cartongesso / Built-in box for drywall and cavity wall 09702PBOX

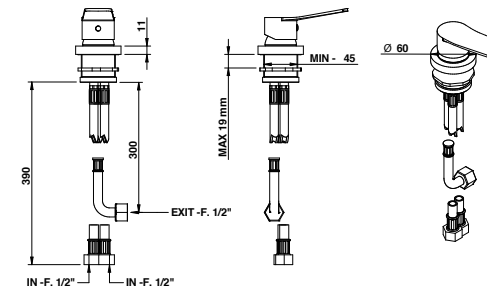
## RICAMBI / SPARE PARTS

9813

## 80510/PR

Miscelatore bordo piano

Mixer for deck installation



## ARTICOLO COMPLETO / COMPLETE ITEM

80510CRPR CR

80510NEPR NE

80510CMPR CM

80510HMPR HM

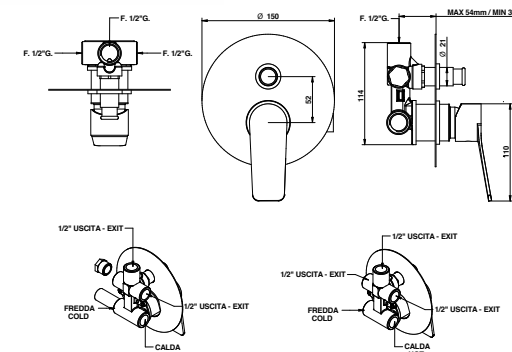
## RICAMBI / SPARE PARTS

9813

## 80529/PR

Miscelatore doccia incasso con deviatore automatico a 2 uscite

Built-in shower mixer with 2 exit automatic diverter



## ARTICOLO COMPLETO / COMPLETE ITEM

80529CRPR CR

## ACCESSORI / ACCESSORIES

00102CRPRPR

OPTIONAL: Scatola incasso per cartongesso / Built-in box for drywall and cavity wall 09702PBOX

## RICAMBI / SPARE PARTS

9813

00114CRPR

Disponibili in abbinamento miscelatori termostatici ad incasso, art. 68549/PR pag. 433 - art. 68569/PR pag. 433 - art. 68569/3PR pag. 434  
Available combined with built-in thermostatic mixers, art. 68549/PR page 433 - art. 68569/PR page 433 - art. 68569/3PR page 434

## ACCESSORI E RICAMBI / ACCESSORIES AND SPARE PARTS

 PROLUNGA  
MIXER EXTENSION

 CARTUCCIA E VITONE  
CARTRIDGE AND MECHANISM

 AERATORE  
AERATOR

 FLESSIBILE  
FLEXIBLE

 DOCCETTA  
HANDSHOWER

 DEVIATORE  
DIVERTER

## FINITURE E COLORI / FINISHES AND COLOURS

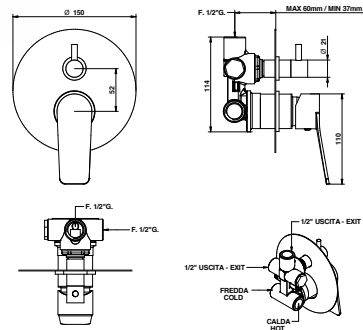




## 80519/PR

Miscelatore incasso doccia con deviatore meccanico a 2 uscite

Built-in shower mixer with 2 exit mechanical diverter



## ARTICOLO COMPLETO / COMPLETE ITEM

80519CRPR CR

## PARTE INCASSO BUILT-IN PART

## PARTE ESTERNA DA ABBINARE EXTERNAL MATCHING PART

## FINITURE / FINISHES

9763	80519CRPREU	CR
	80519NEPREU	NE
	80519CMPREU	CM
	80519HMPREU	HM

## ACCESSORI / ACCESSORIES

00102CRPRP3

OPTIONAL: Scatola incasso per cartongesso / Built-in box for drywall and cavity wall 09702PBOX

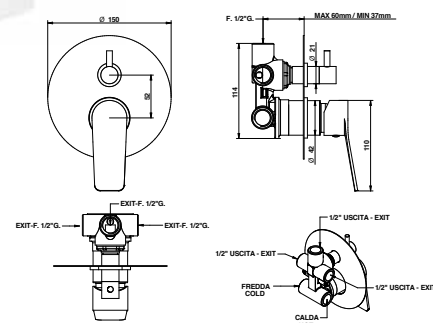
## RICAMBI / SPARE PARTS

9813 9861

## 80519/3PR

Miscelatore incasso con deviatore meccanico a 3 uscite.

Built-in mixer with 3 way mechanical diverter.



## ARTICOLO COMPLETO / COMPLETE ITEM

80519CR03PR CR

## PARTE INCASSO BUILT-IN PART

## PARTE ESTERNA DA ABBINARE EXTERNAL MATCHING PART

## FINITURE / FINISHES

9763/3	80519CR03PREU	CR
	80519NE03PREU	NE
	80519CM03PREU	CM
	80519HM03PREU	HM

## ACCESSORI / ACCESSORIES

00102CRPRP3

OPTIONAL: Scatola incasso per cartongesso / Built-in box for drywall and cavity wall 09702PBOX

## RICAMBI / SPARE PARTS

9813 09860

Disponibili in abbinamento miscelatori termostatici ad incasso, art. 68549/PR pag. 433 - art. 68569/PR pag. 433 - art. 68569/3PR pag. 434  
Available combined with built-in thermostatic mixers, art. 68549/PR page 433 - art. 68569/PR page 433 - art. 68569/3PR page 434

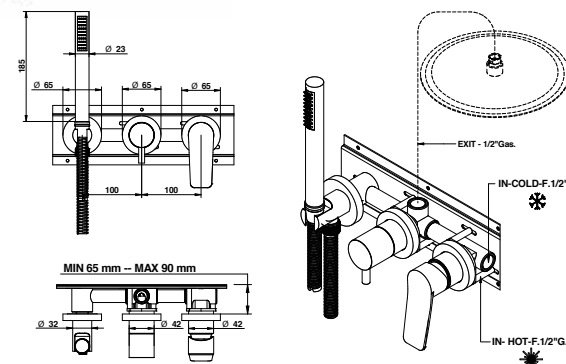
## FINITURE E COLORI / FINISHES AND COLOURS



## 80551/ADPR

Gruppo doccia incasso completo di connessioni e set doccia con piastra interna per fissaggio semplificato.

Built-in shower mixer with connection and handshower set with easy installation internal plate.



## ARTICOLO COMPLETO / COMPLETE ITEM

80551CRADPR CR

## PARTE INCASSO BUILT-IN PART

## PARTE ESTERNA DA ABBINARE EXTERNAL MATCHING PART

## FINITURE / FINISHES

0969000DP	80551CRADPREU	CR
	80551NEADPREU	NE
	80551CMADPREU	CM
	80551HMADPREU	HM

## ACCESSORI / ACCESSORIES

68113CRPR

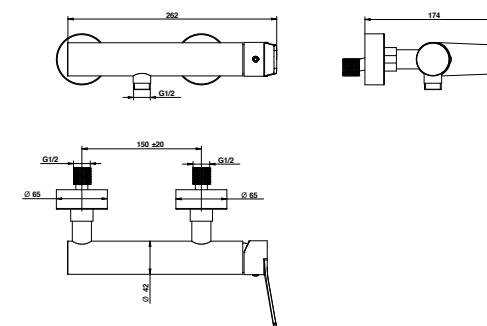
## RICAMBI / SPARE PARTS

9813 09611CR00  
00850CR0E 9808/2

## 80523/PR

Miscelatore esterno per doccia

External shower mixer



## ARTICOLO COMPLETO / COMPLETE ITEM

80523CRPR CR

80523NEPR NE

80523CMPR CM

80523HMPR HM

Abbinabile a / To match with:  
Saliscendi / Sliding rail - 870

## RICAMBI / SPARE PARTS

9838

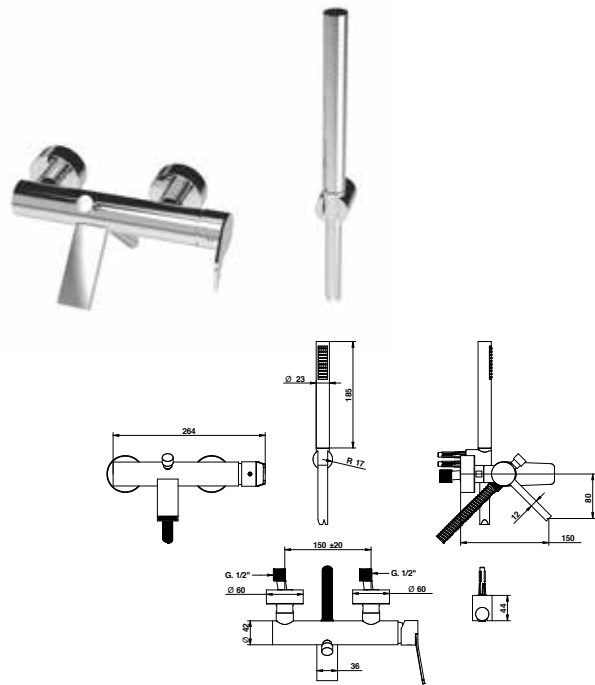
## ACCESSORI E RICAMBI / ACCESSORIES AND SPARE PARTS



80526/DPR

Miscelatore vasca esterno con set doccia.

External bath and shower mixer with shower set.



ARTICOLO COMPLETO / COMPLETE ITEM

80526CRODPR	CR
80526NEODPR	NE
80526CMODPR	CM
80526HM0DPR	HM

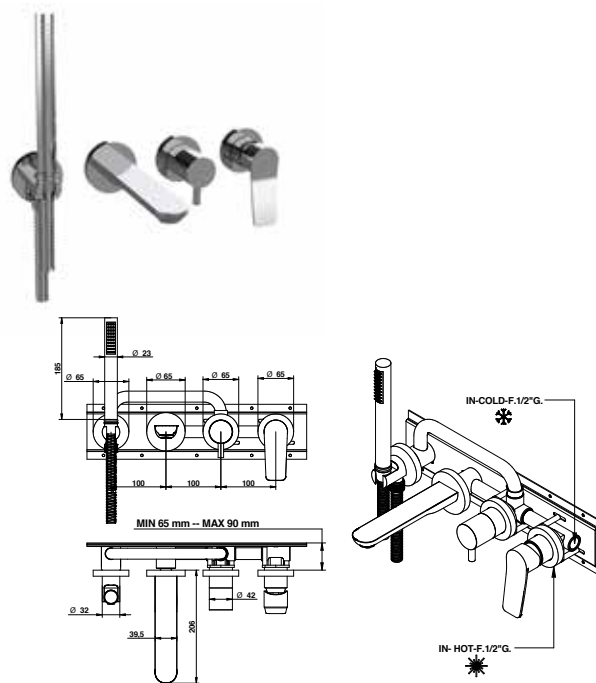
RICAMBI / SPARE PARTS

9838	9972
9611	00850CROE
00136CR	

80550/ADPR

Gruppo vasca incasso completo di connessioni e set doccia con piastra interna per fissaggio semplificato.

Gruppo vasca incasso completo di connessioni e set doccia con piastra interna per fissaggio semplificato.



ARTICOLO COMPLETO / COMPLETE ITEM

80550CRADPR	CR
-------------	----

PARTE INCASSO BUILT-IN PART	PARTE ESTERNA DA ABBINARE EXTERNAL MATCHING PART
0969000VA	<b>FINITURE / FINISHES</b>
	80550CRADPREU CR
	80550NEADPREU NE
	80550CMADPREU CM
	80550HMADPREU HM

ACCESSORI / ACCESSORIES

68113CRVAPR
-------------

RICAMBI / SPARE PARTS

9813	9378/VA
09611CR00	00850CROE
9808/2	

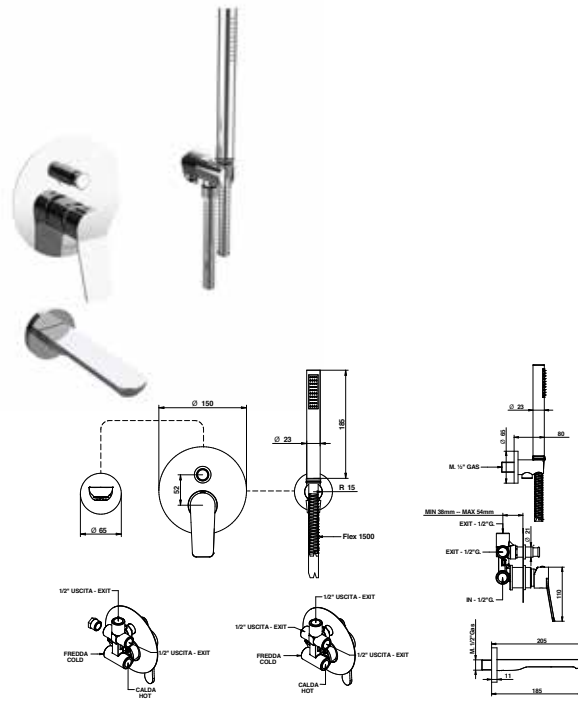
FINITURE E COLORI / FINISHES AND COLOURS



80530/DPR

Gruppo vasca incasso con set doccia.

Built-in bath and shower mixer with shower set.



ARTICOLO COMPLETO / COMPLETE ITEM

80530CRODPR	CR
80530NEODPR	NE
80530CMODPR	CM
80530HM0DPR	HM

ACCESSORI / ACCESSORIES

00102CRPRPR
-------------

OPTIONAL: Scatola incasso per cartongesso / Built-in box for drywall and cavity wall 09702PBOX

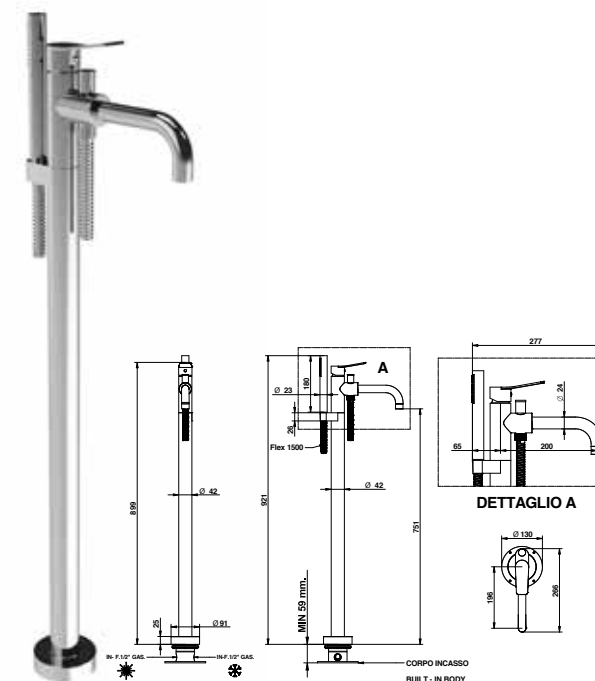
RICAMBI / SPARE PARTS

9813	9999CR
9611CR	00114CRPR

80534/DPR

Miscelatore vasca da pavimento con set doccia.

Bath mixer to the floor with shower set.



ARTICOLO COMPLETO / COMPLETE ITEM

68534CRODPR	CR
-------------	----

PARTE INCASSO BUILT-IN PART	PARTE ESTERNA DA ABBINARE EXTERNAL MATCHING PART
09744	<b>FINITURE / FINISHES</b>
	80534CRODPREU CR
	80534NEODPREU NE
	80534CMCM CM
	80534HM0DPREU HM

RICAMBI / SPARE PARTS

9812	9996CR
9611CR	00850CROE
00116CR	

ACCESSORI E RICAMBI / ACCESSORIES AND SPARE PARTS

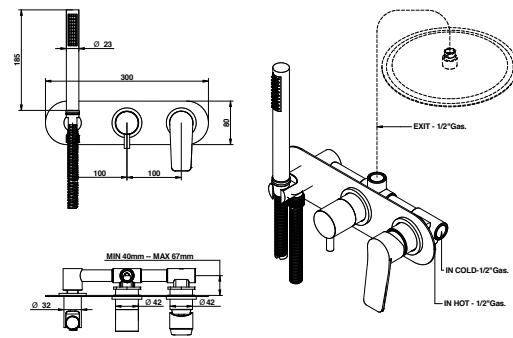




**80552/ADPR**

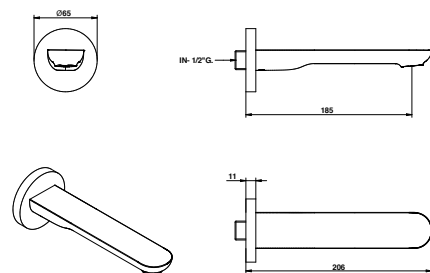
Gruppo doccia incasso completo di connessioni e set doccia con piastra

Built-in shower mixer with connection and handshower set with plate.

**01015**

Bocca incasso 206mm.

206mms built-in spout.

**ARTICOLO COMPLETO / COMPLETE ITEM**

**80552CRADPR** CR

**PARTE INCASSO BUILT-IN PART**

**096900DO**

**PARTE ESTERNA DA ABBINARE EXTERNAL MATCHING PART****FINITURE / FINISHES**

**80552CRADPREU** CR

**80552NEADPREU** NE

**80552CMADPREU** CM

**80552HMADPREU** HM

Disponibile nella serie Line (quadrata). / Available in the serie square Line.

**ACCESSORI / ACCESSORIES**

**68113CRPR**

**RICAMBI / SPARE PARTS**

**9813**



**09611CR00**

**00850CROE**



**9808/2**

**ARTICOLO COMPLETO / COMPLETE ITEM**

**01015CR** CR

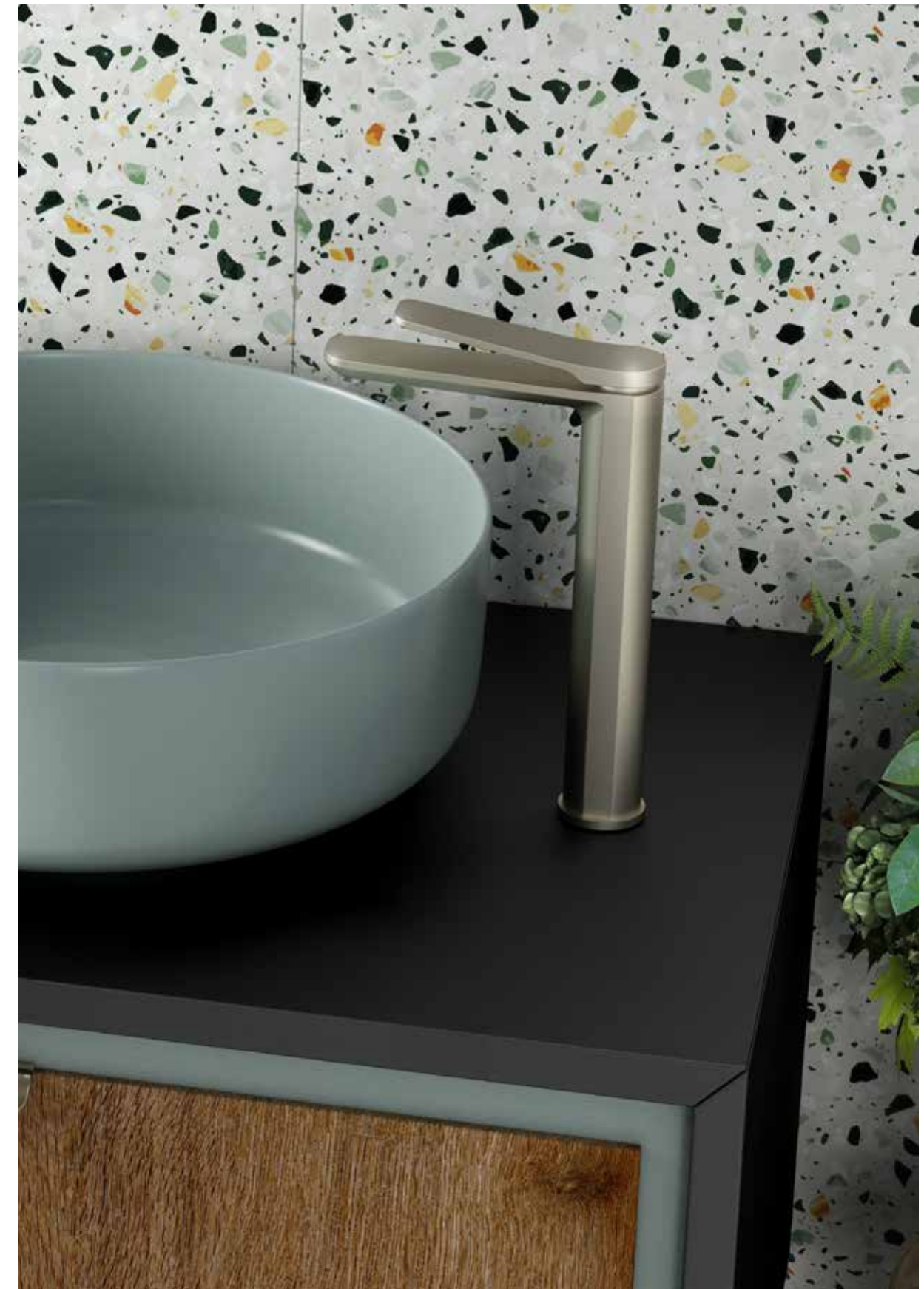
**01015NE** NE

**01015CM** CM

**01015HM** HM

**RICAMBI / SPARE PARTS**

**9378**

**FINITURE E COLORI / FINISHES AND COLOURS**

Art. 80520HMPR

**ACCESSORI E RICAMBI / ACCESSORIES AND SPARE PARTS**

**PROLUNGA**  
MIXER EXTENSION



**CARTUCCIA E VITONE**  
CARTRIDGE AND MECHANISM



**AERATORE**  
AERATOR



**FLESSIBILE**  
FLEXIBLE



**DOCCETTA**  
HANDSHOWER



**DEVIATORE**  
DIVERTER

# CONDIZIONI GENERALI DI VENDITA

Le presenti condizioni generali disciplinano tutti gli attuali e futuri contratti fra le parti, salvo eventuali deroghe concordate per iscritto. Le condizioni generali del compratore non troveranno applicazione nei rapporti futuri tra le parti se non espressamente accettate per iscritto dalla Mario Bongio S.r.l.

## 1. Applicazione del contratto

L'invio da parte del compratore di un ordine al venditore comporta l'applicazione al contratto di vendita delle presenti condizioni generali. Il venditore si riserva il diritto di accettare o rifiutare l'ordine ricevuto. Le offerte stipulate da agenti, rappresentanti ed ausiliari del commercio del venditore al compratore, non sono impegnative fino a quando non siano confermate dalla sede centrale del venditore stesso.

## 2. Prezzi

I prezzi indicati nei listini Mario Bongio S.r.l sono in euro e sono da intendersi esclusi di costi di trasporto, assicurazione ed iva. Ai prezzi deve essere applicata l'aliquota in vigore al momento della fatturazione. Il venditore si riserva di modificare i prezzi e/o variare il listino prezzi senza alcun preavviso.

## 3. Resa della merce

Salvo patto contrario, la fornitura dei prodotti si intende Franco Fabbrica del venditore: trasporto ed assicurazione sono pertanto a carico del compratore ed i rischi relativi al trasporto della fornitura passano al compratore nel momento in cui i prodotti lasciano lo stabilimento del venditore. Nel qual caso il venditore agisce come mandatario del compratore, il trasporto verrà effettuato a rischio del compratore.

## 4. Termini di consegna

I termini di consegna indicati sulle conferme d'ordine non sono tassativi e, in nessun caso, possono giustificare ritardi nei pagamenti o dare luogo a risarcimento di danni e/o contestazioni. È esclusa qualsiasi responsabilità del venditore per danni derivanti da anticipata, ritardata o mancata consegna, totale o parziale. Il compratore è sempre tenuto a prendere in consegna i prodotti, anche in caso di consegne parziali e quando i prodotti vengano consegnati prima o successivamente alla data di consegna stabilita. Il termine di consegna verrà prorogato di un periodo pari a quello della durata dell'impedimento al verificarsi di cause di forza maggiore. In nessun caso, a causa del verificarsi di tali circostanze, il compratore potrà esigere compensi o indennizzi di qualsiasi natura.

## 5. Garanzia

Il venditore garantisce la conformità dei prodotti forniti. Con 'termine di conformità dei prodotti' si intende che essi corrispondono per qualità, quantità e tipo a quanto stabilito nel contratto e che sono esenti da vizi che potrebbero renderli non idonei all'uso cui sono destinati. La garanzia è limitata ai soli difetti dei prodotti conseguenti a difetti di progettazione, di produzione, di materiale o di costruzione, riconducibili al venditore, e non si applica nel caso in cui il compratore non abbia effettuato una corretta conservazione/manutenzione dei prodotti e/o li abbia modificati senza il consenso del venditore. Il venditore non risponde dei difetti dovuti all'usura di quelle parti che, per loro natura sono soggette a usura rapida e continua. Per ogni altra precisazione si rimanda al libretto di garanzia generale Mario Bongio S.r.l.

## 6. Reclami

Il compratore è tenuto a verificare la conformità dei prodotti e l'assenza di vizi entro otto giorni dalla data di ricevimento delle merci. I reclami relativi a non conformità dei prodotti forniti dovranno essere pertanto effettuati, a pena di decadenza, entro e non oltre otto giorni dal ricevimento della merce. Tutti i reclami devono essere inviati al venditore, per iscritto, via mail e devono riportare nel dettaglio i vizi e le non conformità contestate. In caso di reclamo effettuato nei termini e nei modi sopra indicati, la merce dovrà essere tenuta integralmente a disposizione del venditore per i controlli che lo stesso riterrà opportuni.

## 7. Rimedi

In caso di prodotti non conformi, e dopo aver ricevuto un rapporto dettagliato dal compratore, il venditore potrà, a sua insindacabile scelta: a) fornire gratuitamente Franco Fabbrica al compratore prodotti dello stesso genere e quantità di quelli risultanti difettosi o non conformi a quanto pattuito, dopo averne ottenuto la resa per la verifica. L'eventuale sostituzione effettuata prontamente dal venditore non può essere ritenuta un implicito riconoscimento dei vizi contestati. Qualora il venditore, in sede di verifica, non riconosca viziati i prodotti, provvederà alla

fatturazione di quelli inviati in sostituzione; b) emettere una nota di accredito a favore del compratore per un importo corrispondente al valore dei prodotti difettosi. In entrambi i casi il venditore ha diritto alla restituzione dei prodotti difettosi, che diventano di sua proprietà.

## 8. Resi

I resi di merce da parte del compratore dovranno sempre comunque essere autorizzati per iscritto dalla nostra sede. I resi preventivamente autorizzati devono giungere al venditore franco magazzino di San Maurizio d'Opaglio in buon ordine e negli imballaggi originali. L'accredito per le merci rese, sarà stilato ad avvenuta presa in carico del nostro magazzino e relativo controllo. Danni ai prodotti ed agli imballaggi saranno dedotti dall'accredito medesimo.

## 9. Pagamento

I pagamenti ed ogni altra somma dovuta a qualsiasi titolo al venditore, si intendono netti al suo domicilio. I pagamenti dovranno essere effettuati nei termini stabiliti anche in caso di ritardo nella consegna, oppure di perdita totale / parziale della merce non imputabile al venditore. Qualsiasi ritardo o irregolarità nel pagamento, concede al venditore il diritto di sospendere le forniture successive e/o future e di risolvere eventuali contratti in corso, anche non direttamente relativi ai pagamenti in questione, nonché il diritto al risarcimento degli eventuali danni. Il venditore ha altresì il diritto, a decorrere dalla scadenza del pagamento, agli interessi moratori nella misura stabilita in Italia dall'art. 5 del Decreto Legislativo 9 ottobre 2002 n. 231 ed il diritto di escludere la garanzia sul prodotto. Il cliente non ha diritto di effettuare trattenute a compensazione sui pagamenti, anche in caso siano in essere contestazioni e/o ritardare qualsiasi altro pagamento dovuto.

## 10. Riserva di proprietà

I prodotti consegnati restano di proprietà del venditore sino al momento del completo pagamento del prezzo.

## 11. Legge applicabile e foro competente

Tutti i contratti disciplinati dalle presenti condizioni generali sono regolati dalla legge italiana. Per ogni controversia relativa o comunque collegata a contratti cui si applicano le presenti condizioni generali è esclusivamente competente il foro del tribunale di Novara.

## 12. Importo minimo ordini

**MERCATO NAZIONALE ITALIA**  
Per ordini inferiori a € 250,00 viene richiesto un contributo spese amministrative di € 20,00.

Il minimo valore d'ordine per porto franco è € 600,00.

### MERCATO UE

Per ordini inferiori a € 250,00 viene richiesto un contributo spese amministrative di € 20,00.

Il minimo valore d'ordine per porto franco è € 800,00.

### MERCATO EXTRA-UE

Per ordini inferiori a € 250,00 viene richiesto un contributo spese amministrative di € 40,00.

Eventuali certificati di origine o altri, verranno quantificati a parte. Il minimo valore d'ordine per porto franco è € 1.500,00.

## 13. Cataloghi cartacei e digitali

Le illustrazioni dei prodotti sono una rappresentazione di ogni articolo, ma non costituiscono impegno di fedele esecuzione. In particolare, l'indicazione delle tonalità di colore/finiture delle fotografie, cataloghi e/o eventuali campioni deve considerarsi puramente indicativa e, quindi, eventuali differenze cromatiche non possono essere denunciate come vizio, in quanto non modificative delle qualità essenziali del prodotto. L'azienda si riserva il diritto di effettuare modifiche sia tecniche che estetiche senza preavviso, come pure procedere alla eliminazione di singoli articoli o di serie complete.

## 14. Accettazione Condizioni

L'avvenuta esecuzione del contratto con il ritiro della merce da parte del cliente è considerata quale tacita accettazione delle presenti condizioni.

*Il presente catalogo annulla e sostituisce i precedenti.*

*Le informazioni in esso contenute possono subire variazioni senza alcun preavviso.*

# GENERAL SALE CONDITIONS

These general sale conditions of sale regulate all current and future contracts between the parties, except for any further derogation agreed in writing. Any general conditions of the buyer will not be applied in the future cooperation between the parties, unless expressly accepted in writing by Mario Bongio S.r.l.

## 1. Application of the Contract

The buyer, placing the order, fully accepts automatically the application of these general terms. The Seller reserves the right to accept or refuse the order of the buyer. Offers made by agents, representatives or auxiliaries of the seller to the buyer, are not binding until they are confirmed directly by the seller itself.

## 2. Prices

The prices indicated in the Mario Bongio S.r.l price lists are in Euro currency and they do not include shipment costs, VAT or any other tax. The Seller has the right to amend the prices/price list without any prior notice.

## 3. Delivery of the goods

Unless otherwise agreed in writing, the supply of the products has to be considered ex-factory (ex-works) San Maurizio d'Opaglio uncleared at customs: transport and insurance costs are therefore at buyer account and all the risks relative to the transportation and/or handling of the products are responsibility of the buyer in the moment the products leave the warehouse of the seller. In the case the seller will act as the buyer's agent, transport, insurance costs and all the risks will be again at buyer account.

## 4. Delivery time of the goods

The delivery time indicated on the order confirmation is not peremptory and it cannot be justification for delays in payments or claims for damages. Any liability of the seller has excluded from any damages coming from anticipated, delayed or non-delivery, total or partial of the goods. The buyer is always required to accept the delivery of the products, even in the case of partial deliveries and when the products have been delivered before the established delivery date or successively to that date. The delivery time will be extended accordingly at the occurrence of causes of force majeure. In any case, due to the occurrence of such circumstances, the buyer may demand any compensation or refund.

## 5. Guarantee

The seller guarantees the compliance of the products supplied; the term 'compliance of the products' means the products correspond in quality, quantity and type, to what has been agreed in the contract and that they are without defects, that could prevent use for which they are intended to be. The guarantee against defects has limited only to production defects that can be attributed to the seller and it does not apply in the case where the buyer is unable to prove a correct preservation of the product and where he has modified and/or handled them without the agreement of the seller. The seller is not liable for defects due to the wear and tear of those parts which by their nature are subject to a rapid and continuous wear and tear. For any further details relative to the Warranty, please go through the general Mario Bongio S.r.l warranty book.

## 6. Claims

The purchaser has to control the compliance of the products and the absence of flaws within eight days from receipt of the material. Claims relevant to non-conformities of the goods must be communicated, on pain of forfeiture, within and not later than eight days from receipt of the material at their place of destination. Claims must be sent by written email to the seller and must be well detailed. In case of a claim, regularly effected as specified above, the material should be taken at disposal of the seller for the necessary controls.

## 7. Resolution of the Claims

In case of faulty products and after receiving a detailed report form the buyer, the seller may, at his discretion:

a) supply the products ex-factory to the buyer – same type and quantity of the defective ones – only after receiving and checking the defective ones. Any replacement carried out promptly by the seller, cannot be considered as implicit recognition of the claimed defects.

After inspection, if the goods result not defective, the seller will invoice the ones sent in replacement;

b) issue a credit-note to the buyer of the same value of the defective products.

In both cases the buyer will return the faulty products to the seller.

## 8. Returned goods

The buyer should receive a written authorization of the seller before sending back the goods.

The authorized goods will be delivered free our warehouse in San Maurizio d'Opaglio. The credit note for the returned goods will be settled only after reception and inspection of the goods, done by our quality control department. Damages caused to the products or bad and/or not original packaging will be deducted from the credit note.

## 9. Payments

The payments and every other sum due to the seller, are understood as net at the registered office of the seller. Payments must be settled within the established date, also in case of late delivery or loss of total / partial merchandise is not attributable to the seller. Any delay or irregularity in the payment gives the seller the right to suspend the supply or to cancel the existing contract, even if they are not relevant to the payments in question, as well as the right to balance of eventual damages. The seller has also the right – starting from the payment deadline – to debit the interests for delay as per art. 5 of Italian Legislative Decree no. 231 of 09/10/2002. The delays of payments, likewise, give the seller the right to exclude the guarantee. The customer has no right to balance and/or to deduct any payments, even when they are in dispute.

## 10. Retention of Title

The delivered products remain seller's property until the moment of the complete payment of the price.

## 11. Applicable Law and Competent Law-Court

All Contracts ruled by these general conditions are submitted to Italian Law. For any controversy relative to, or connected to the contractual products to which these general conditions apply, Novara court has exclusive competence.

## 12. Minimum order value

### NATIONAL MARKET ITALY

For order value lower than € 250,00, Mario Bongio S.r.l will debit an extra cost of € 20,00 for administrative expenses

The minimum order value required for free destination delivery is € 600,00.

### UE MARKET

For order value lower than € 250,00, Mario Bongio S.r.l will debit an extra cost of € 20,00 for administrative expenses. The minimum order value required for free destination delivery is € 800,00.

### EXTRA-UE MARKET

For order value lower than € 250,00 Mario Bongio S.r.l will debit an extra cost of € 40,00 for administrative expenses.

Certificates of Origin or other extra documents will be debited separately and based on each single request of the buyer. The minimum order value required for free destination delivery is € 1.500,00.

## 13. Paper or electronic catalogues

The images of the products, they represent each article but must not be considered as perfect reproductions of the real piece. Especially for as concern the colours and/or the finishes represented in the catalogues, price lists, pictures, web site, social media, samples or any other marketing object, they should be considered purely indicative and they cannot be denounced as a flaw, as they do not modify the essential qualities of the product itself. Mario Bongio S.r.l reserve the right to make changes, either aesthetic or techniques, without warning anyone, as well as proceeding with elimination of individual articles or complete series from the production.

## 14. Acceptance of conditions

The execution of the contract with the acceptance of the goods by the buyer, it will be considered as implicit acceptance of these conditions.

*This catalogue deletes and replaces the previous editions.*

*The details therein contained may change without any prior notice.*





**Mario Bongio S.r.l.**

via Aldo Moro, 2  
28017 - San Maurizio d'Opaglio (NO)  
Italia

T: +39 0322 96 72 48

F: +39 0322 95 00 12

[info@bongio.it](mailto:info@bongio.it)

[www.bongio.com](http://www.bongio.com)